

COMMENT MONTER SA RUCHE

MODELE DADANT 10 CADRES

1. LE PLANCHER

Assembler la planche de fond ① en batipin 18 mm avec les montants ② et la traverse rainurée ③, puis fixer avec des pointes de 55 m/m.

2. LE CORPS ET LA HAUSSE

Assembler les bouts et les côtés en prenant soin de clouer en premier les bouts ④ dans les côtés ⑤ puis contre clouer le tout avec les pointes de 55 m/m. Poser les crémaillères ⑥ avec les pointes de 20 m/m 10 cadres pour le corps et 9 cadres pour la hausse dans la petite feuillure prévue à cet effet. Les bandes inter cadres ⑦ dans la rainure du bas, 2 bandes 10 cadres pour le corps, 1 bande 9 cadres pour la hausse.

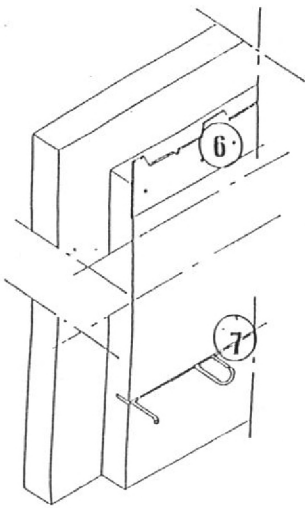
3. Pour monter les cadres utiliser les pointes T P de 30 m/m.

4. POSER FILER LES CADRES

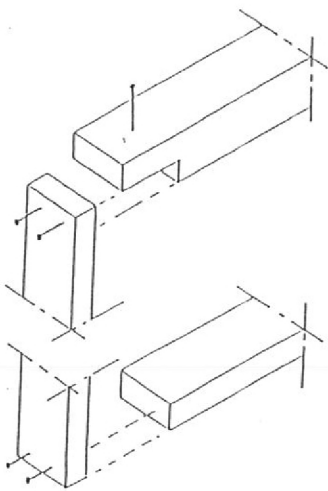
- a) Clouer une semence sur le côté du cadre sans l'enfoncer totalement.
- b) Passer les fils, attacher le bout à une semence. Puis tendre (une bonne tension facilitera la pose de la cire) attacher à la deuxième semence l'autre extrémité du fil. Puis seulement à l'aide d'une paire de pince ou tenaille écraser complètement les semences dans les côtés du cadre.

RUCHE DADANT 10 CADRES

Schéma de montage



Crémaillères et bandes inter cadres



Assemblage des cadres

