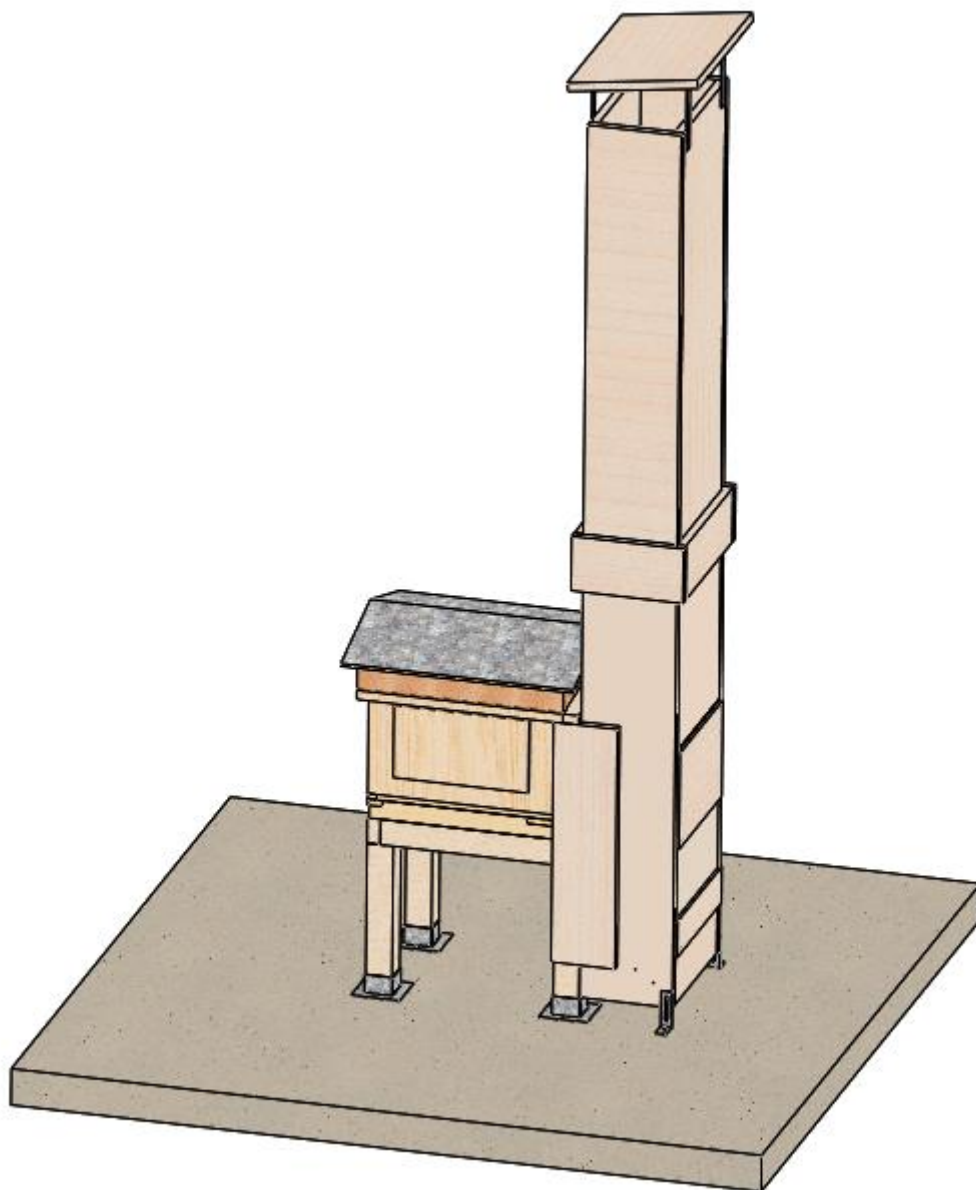




NOTICE DE MONTAGE CD 150



1 MONTAGE DU CHASSIS

Matériel nécessaire:

1 niveau

8 chevilles type Spitfix M8 x 80

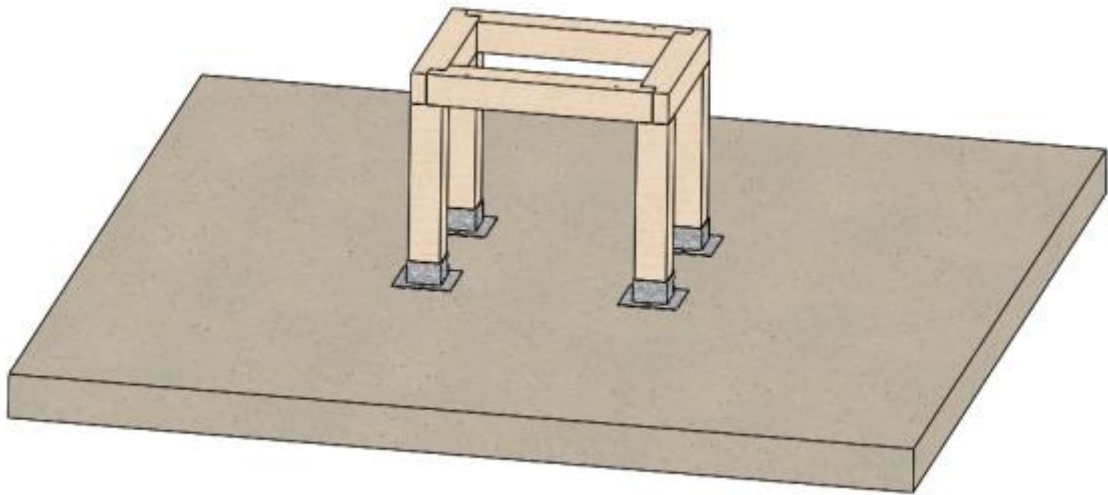
1 perforateur

Positionner le châssis sur la dalle en béton

Caler si nécessaire sous les pieds pour obtenir un plan de niveau

Cheviller l'ensemble sur la dalle

(La dalle doit être dimensionnée pour recevoir l'ensemble ruche + cheminée)

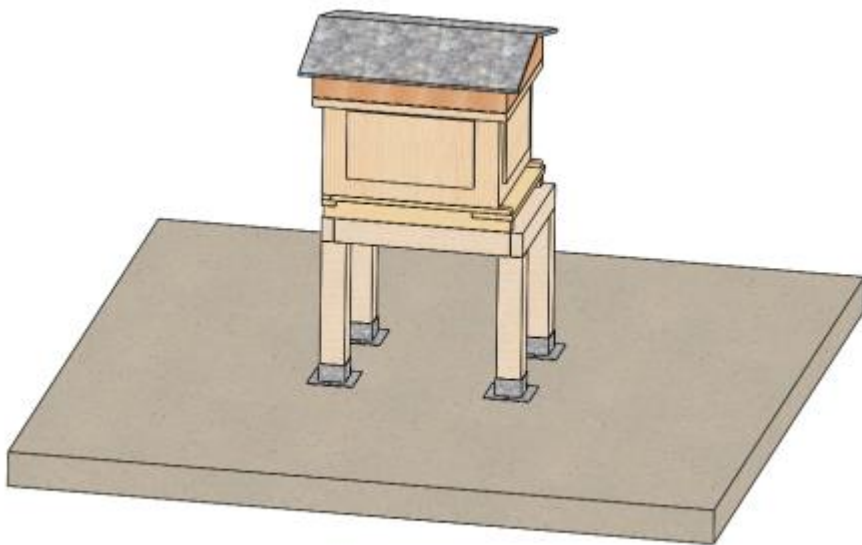


2 MISE EN PLACE DE LA RUCHE

Mettre en place la ruche sur le châssis.

Celle-ci sera centrée latéralement et positionnée sur l'arrière du châssis

Elle sera fixée ultérieurement après réglage de la cheminée



3 MISE EN PLACE DU TUNNEL

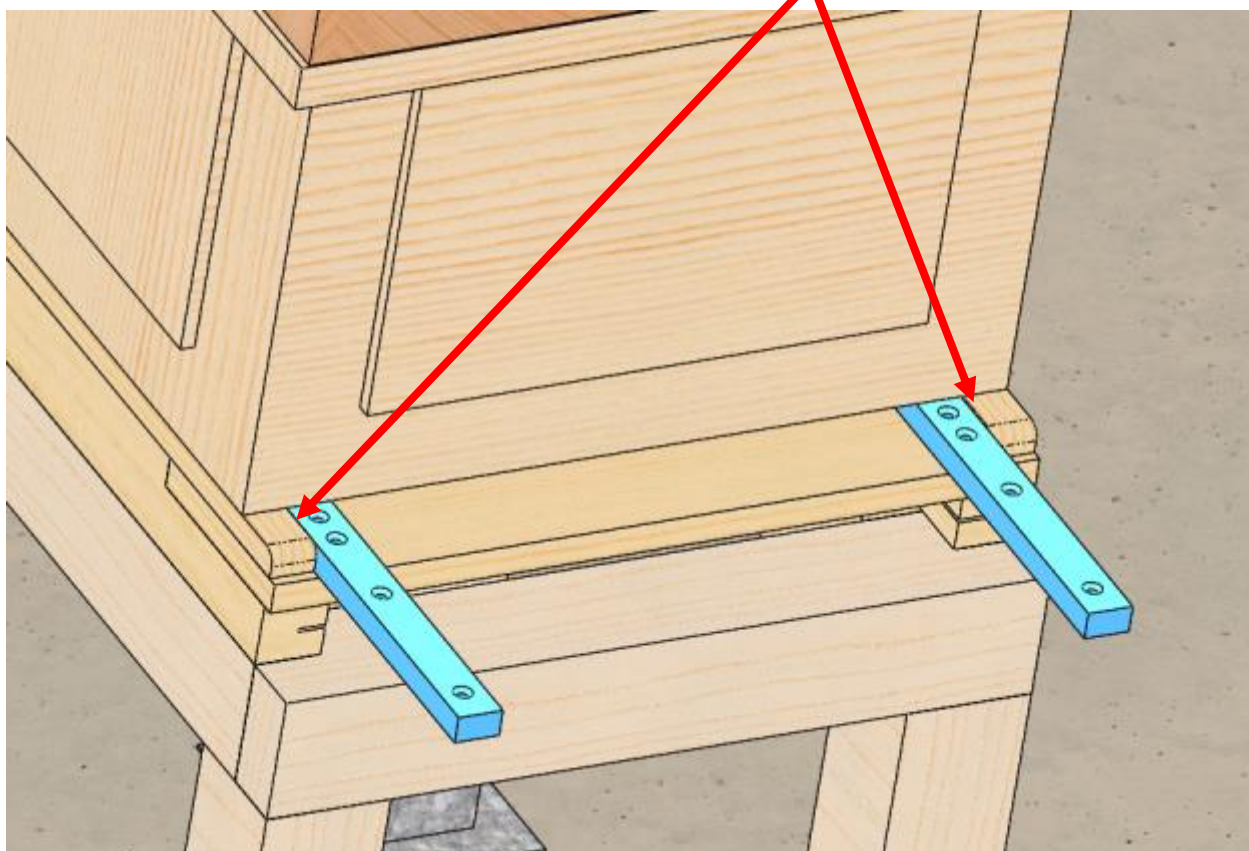
Matériel nécessaire:

14 vis à bois 5 x 25

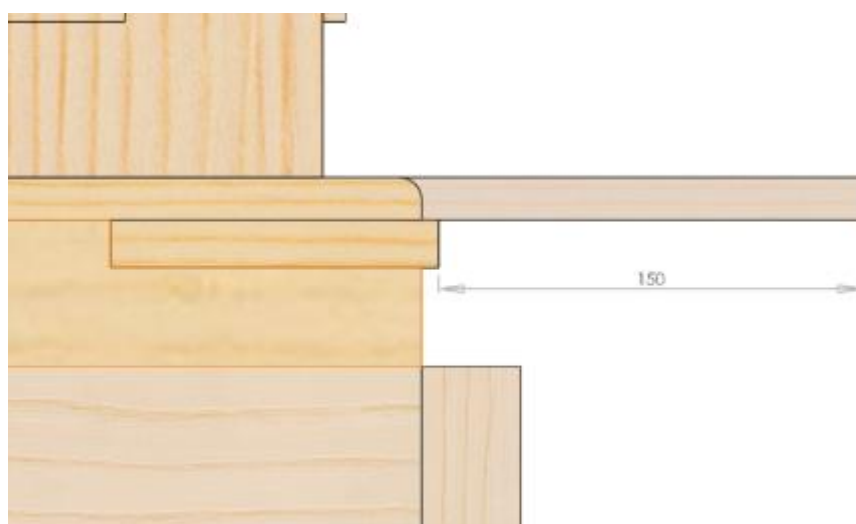
1 tournevis cruciforme

Mise en place des supports du tunnel sur la ruche

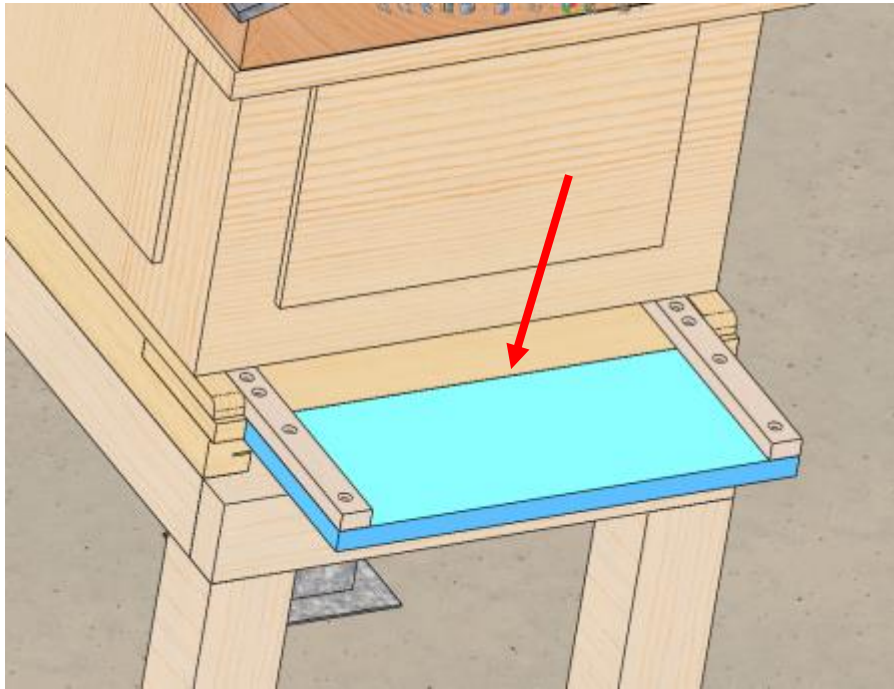
Veiller à ce que les supports soient bien au contact avec la ruche



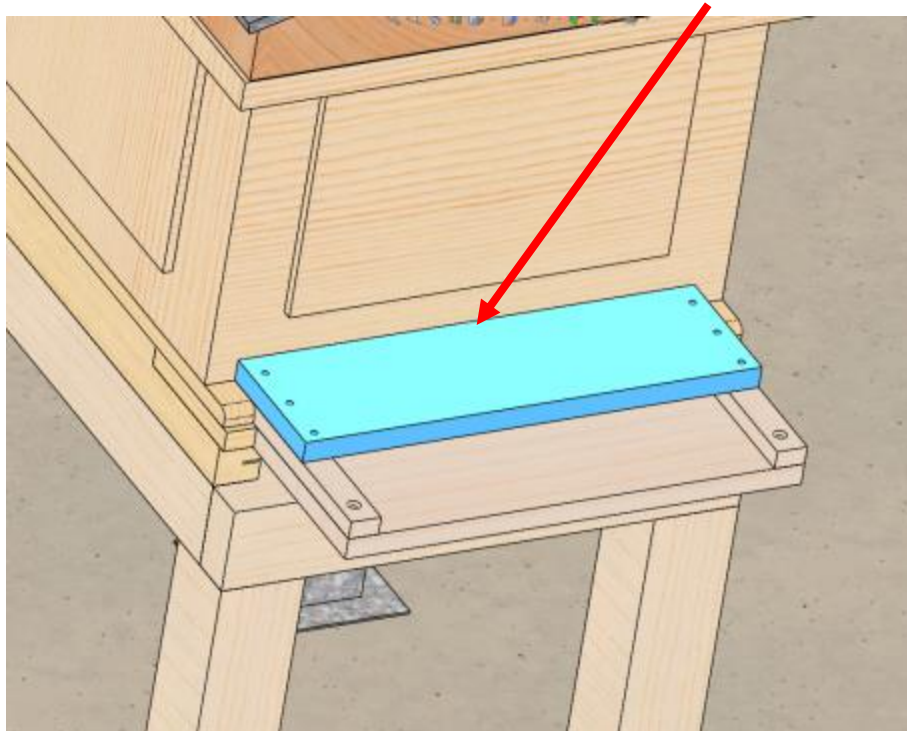
Veiller à conserver un dépassement de 150 mm



Mise en place de la planche d'envol
Veiller à bien positionner la planche au contact avec la ruche



Mise en place de la Plaque supérieure
Veiller à ce que la plaque supérieure soit bien au contact avec la ruche



6 MONTAGE DE LA CHEMINEE BASSE

Matériel nécessaire:

2 cales en bois de 50 mm de hauteur x 600 lg minimum

Quelques cales de 1 à 5 mm de hauteur

1 sangle de serrage ou 2 serres joints

Mastic d'étanchéité

1 tournevis cruciforme

3 vis à bois Ø5 x 55

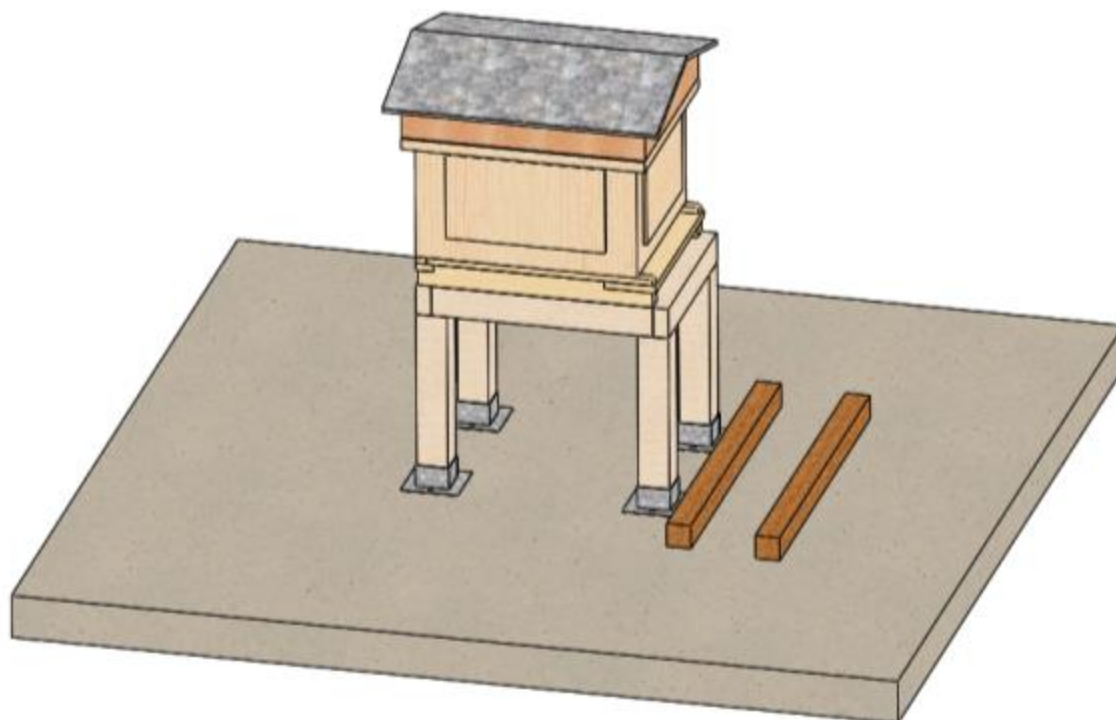
2 chevilles M8 X 80

2 tire fort Ø8 x 25

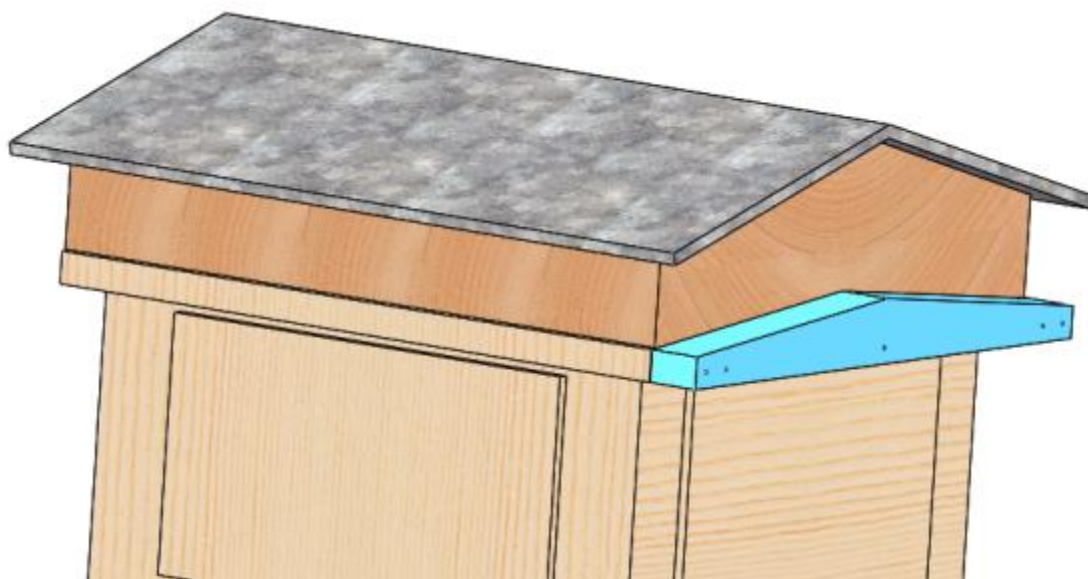
6 vis à bois Ø5 x 25

24 vis à bois Ø5 x 35

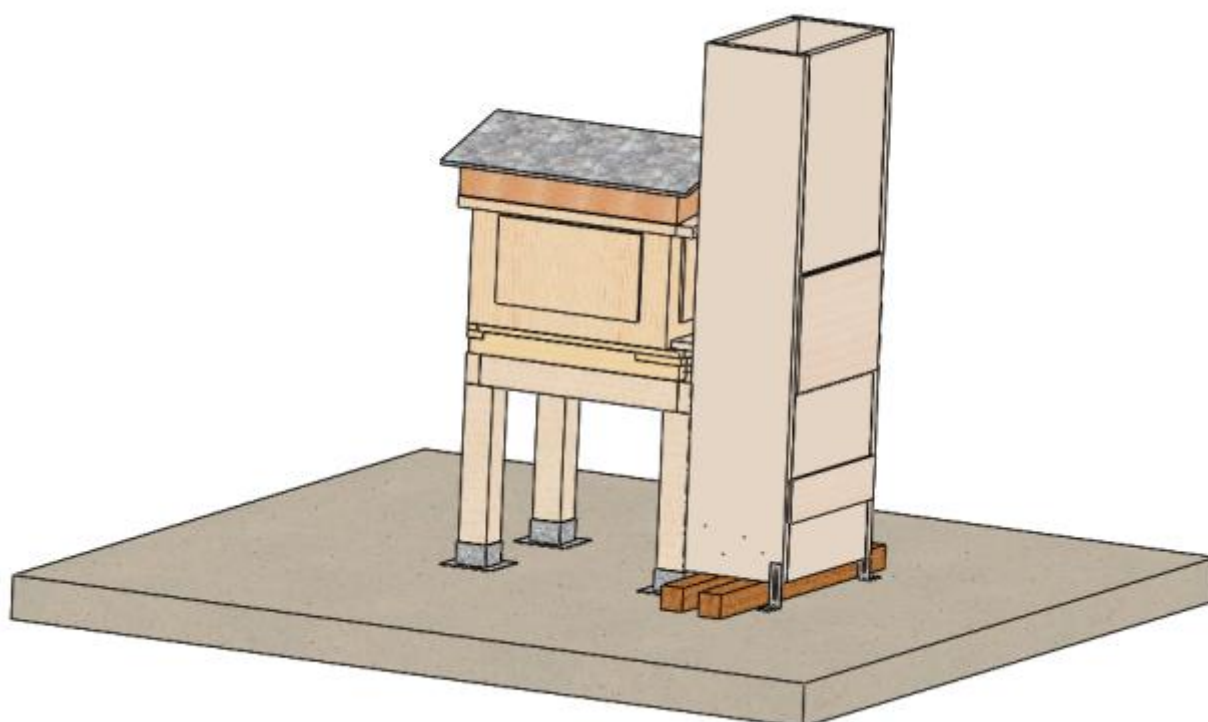
Mise en place des 2 cales au pied du châssis.



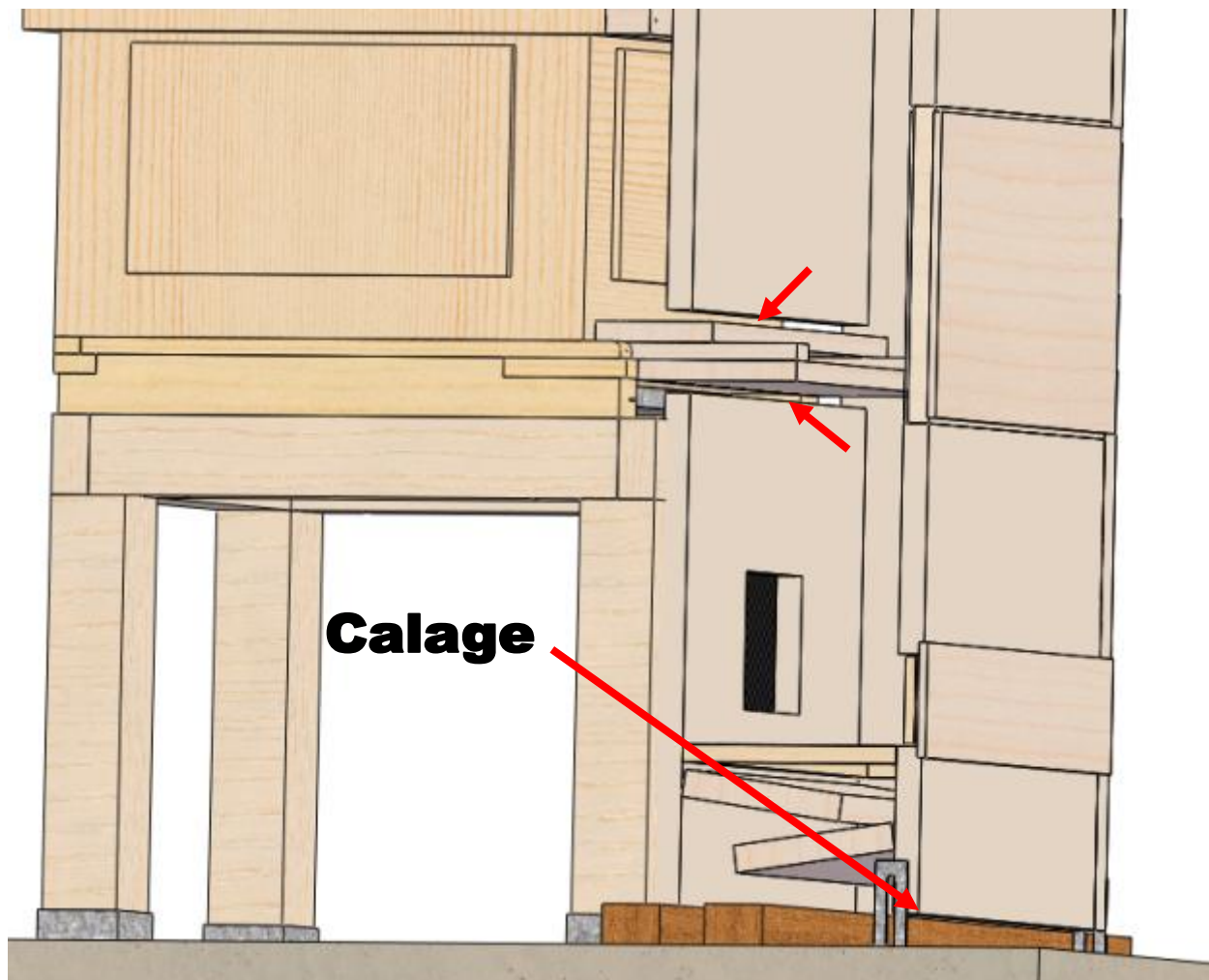
Mise en place de la gouttière sur la ruche.
Avant de fixer le gouttière mettre un trait de mastic d'étanchéité entre les 2 pièces



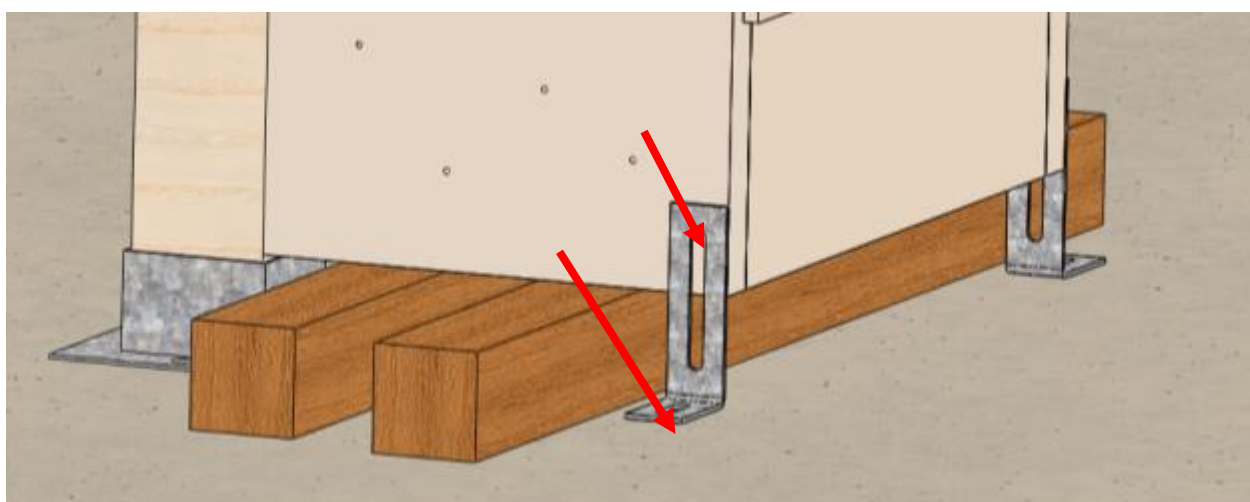
Mise en place de la cheminée basse sur les cales et contre le châssis
Avant de positionner la cheminée, mettre un trait de mastic d'étanchéité sur la surface apparente de la gouttière.



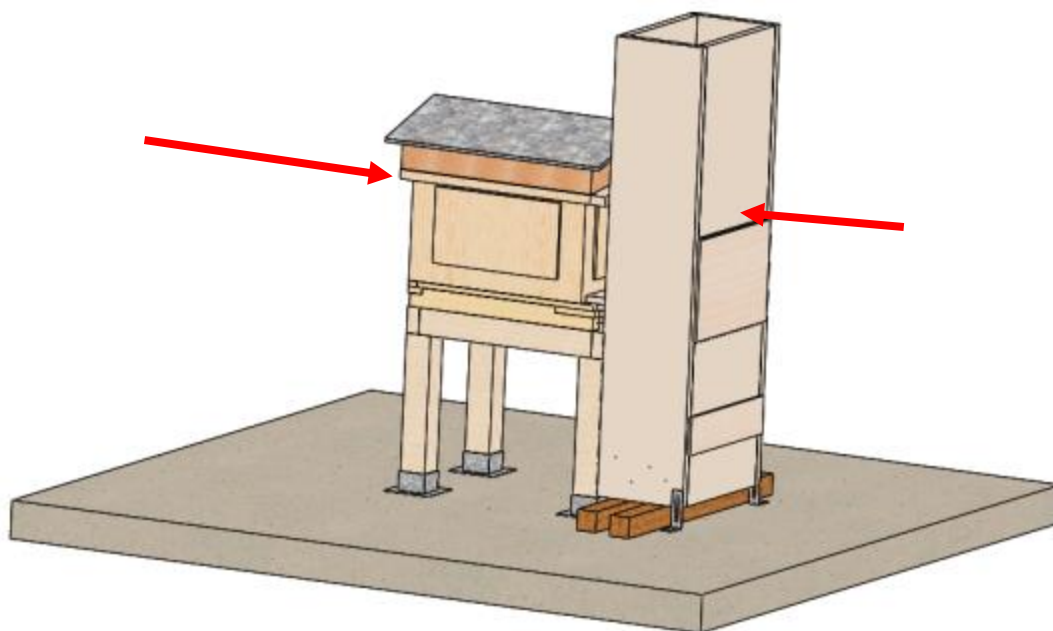
Régler avec des cales la hauteur de la cheminée afin de centrer au mieux le tunnel dans son orifice



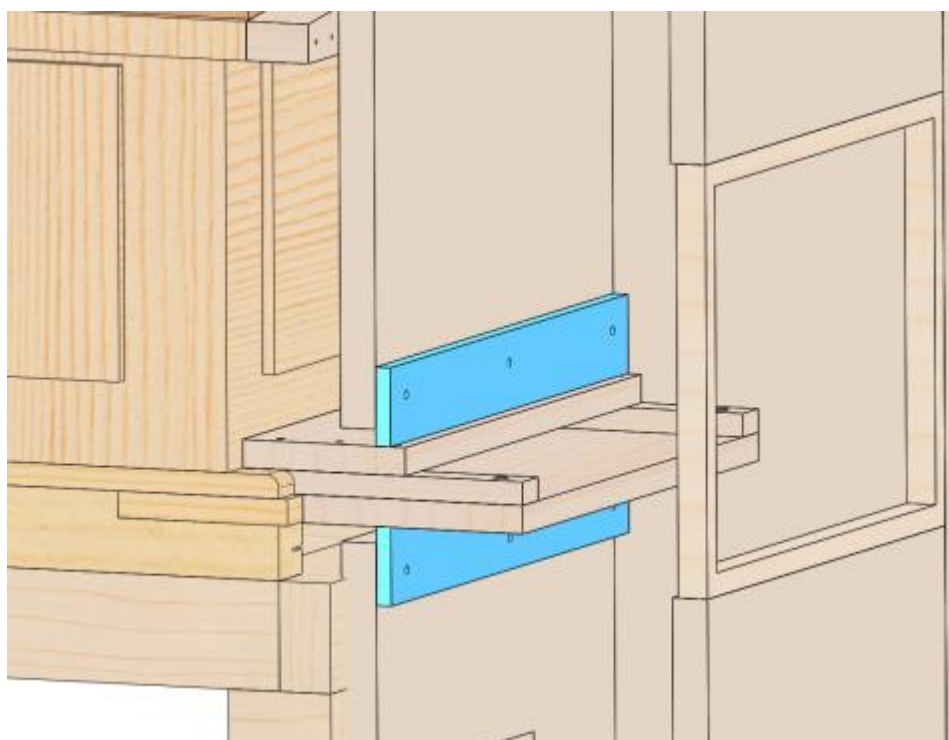
Une fois la cheminée réglée visser les 2 pieds en tôle pliée avec les 2 tire fort Ø8 x 25 sur la cheminée et cheviller les pieds sur la dalle avec les chevilles M8 X 80



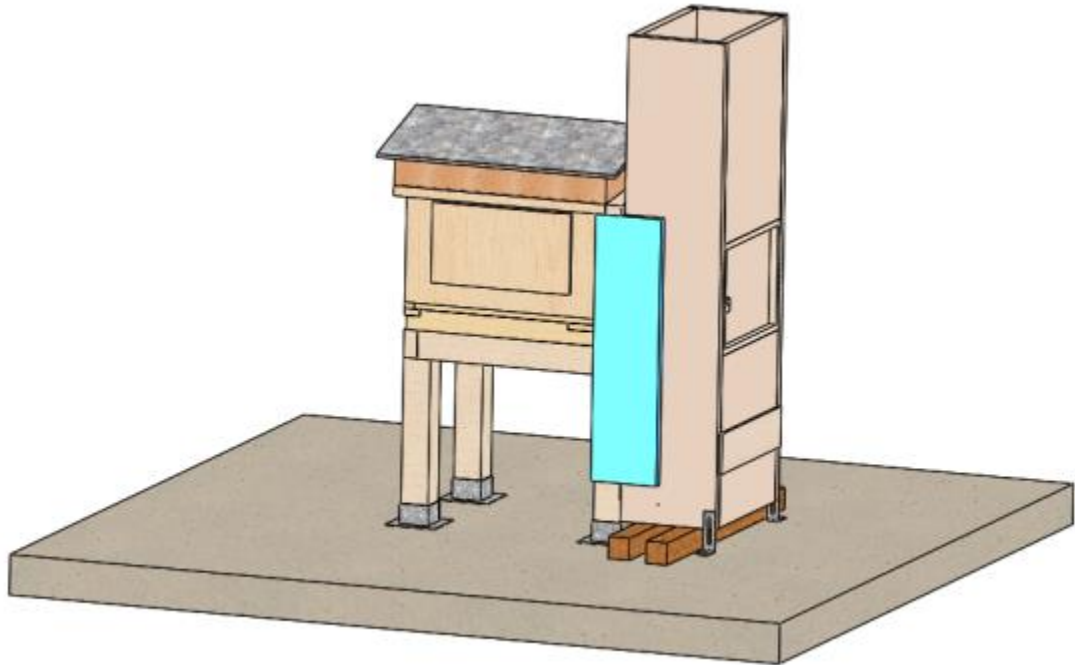
Presser la ruche contre la cheminée avec la sangle ou les serres joint.
Le mastic doit dégueuler entre la gouttière et la cheminée



Mettre en place les plaques de fermeture de part et d'autre du tunnel avec les 6 vis à bois Ø5 x 25
L'accès est possible par la fenêtre.



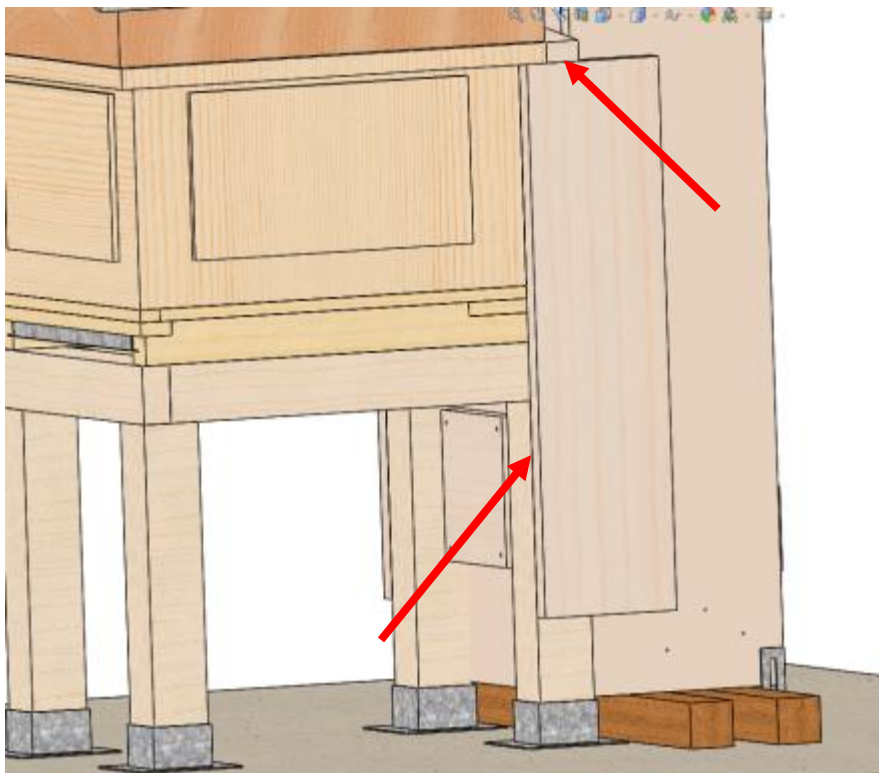
Mise en place des plaques de liaison



Les plaques de liaison doivent se positionner à fleur des pieds du châssis et au contact avec la gouttière.

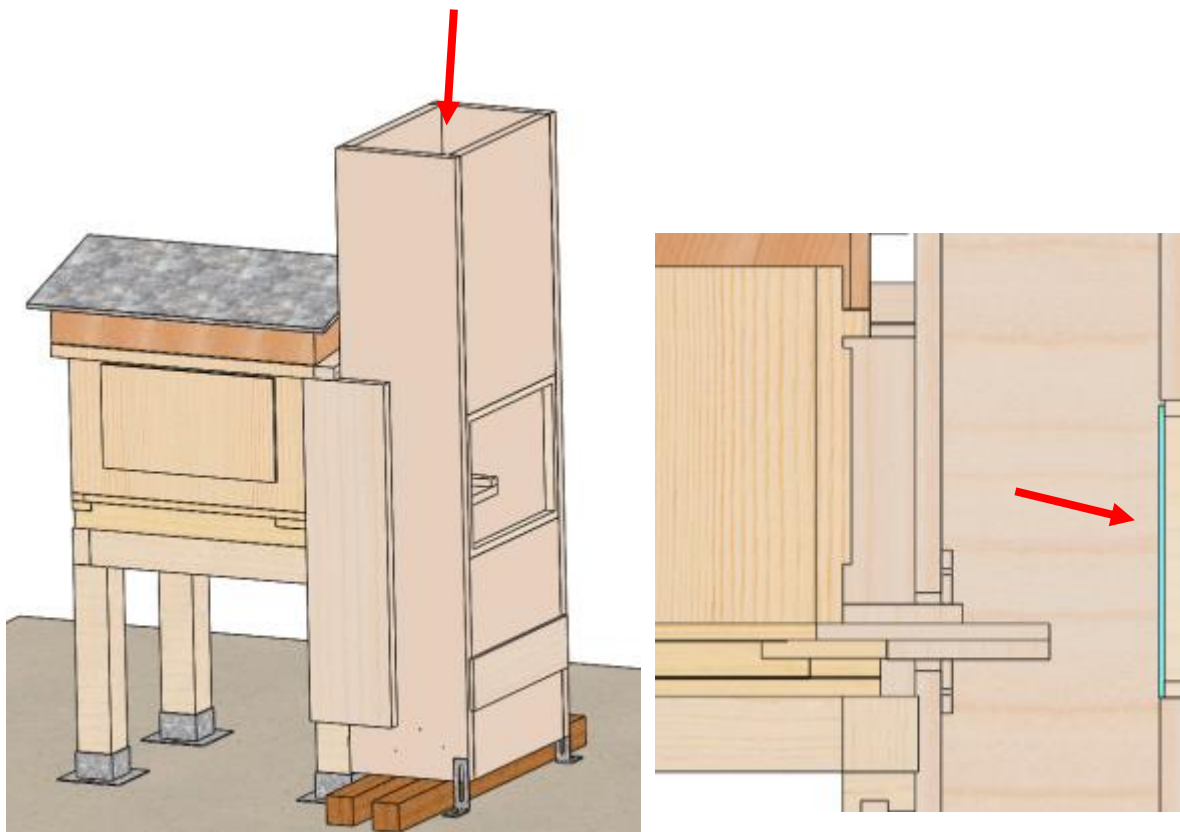
Une fois réglées fixer celles-ci avec les 24 vis à bois Ø5 x 35.

Les cales en bois peuvent être retirées après cette opération.



Mise en place de la vitre de la fenêtre.

Mettre un trait de mastic d'étanchéité sur le pourtour de la vitre et positionner ensuite celle-ci dans son logement en passant par le dessus de la cheminée.



Presser fortement sur la vitre afin que celle-ci vienne dans son logement.
Enlever l'excédent de mastic au chiffon.

8 MISE EN PLACE DE LA CHEMINEE HAUTE

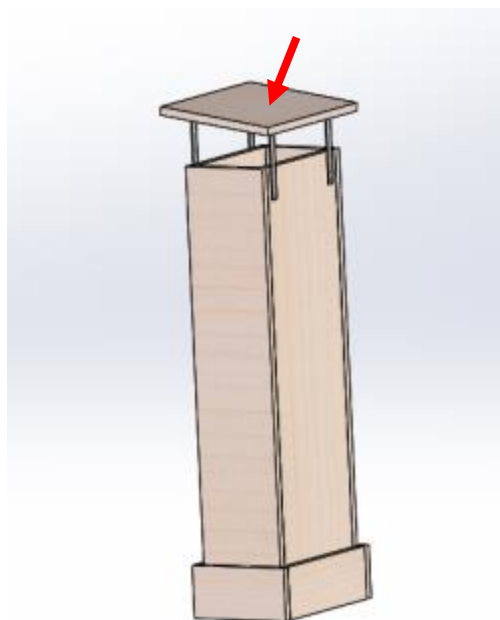
Matériel nécessaire:

1 niveau

1 tournevis cruciforme

12 vis à bois Ø5 x 35

**La cheminée haute doit être équipée
de son chapeau et des plaques de liaison**





Positionner la cheminée haute sur la cheminée basse
Régler le niveau et l'alignement si nécessaire
Fixer la cheminée haute grâce aux 12 vis à bois Ø5 x 35

