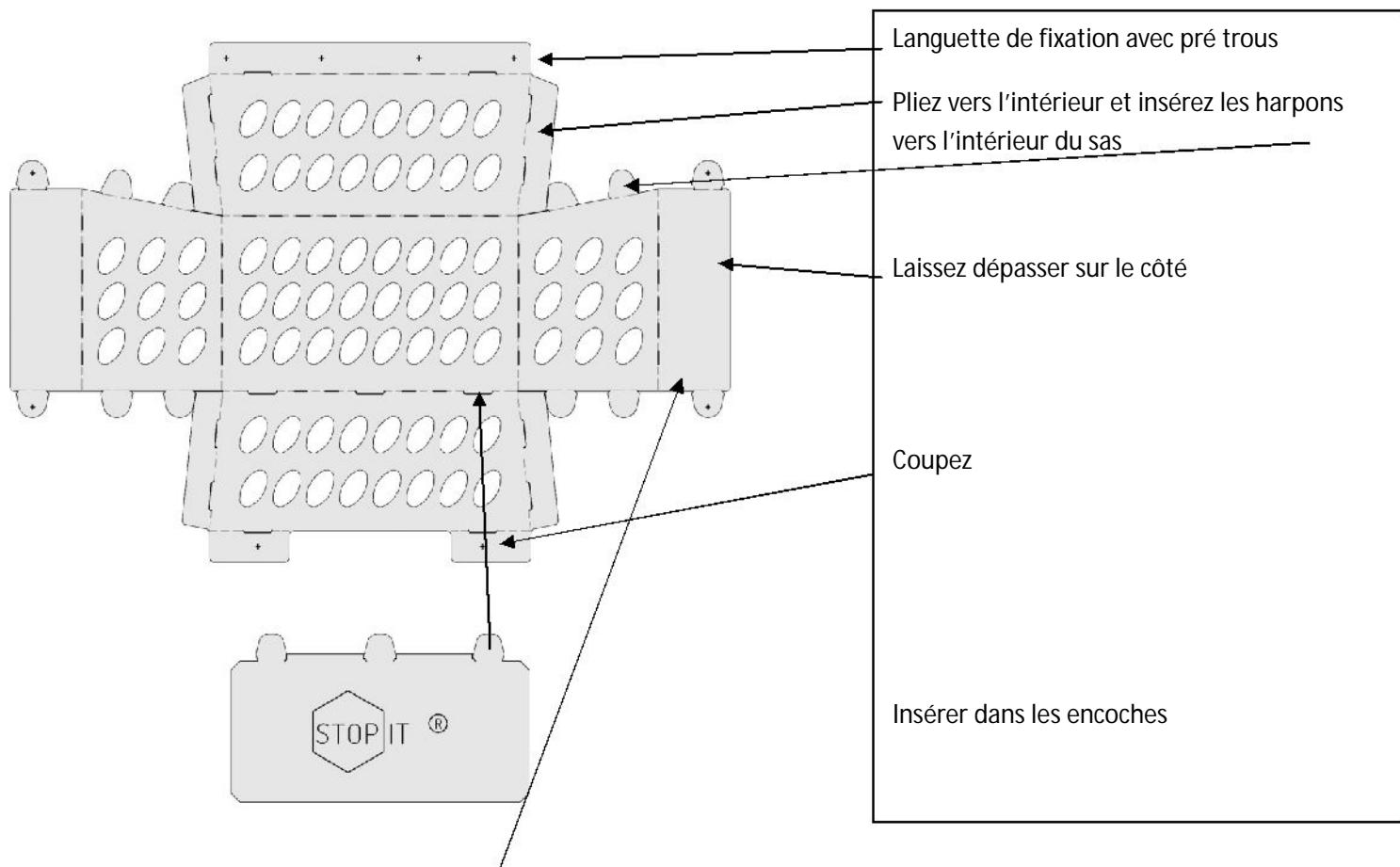
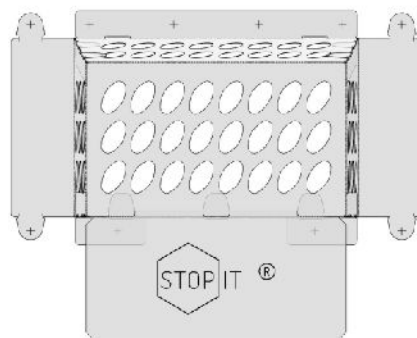


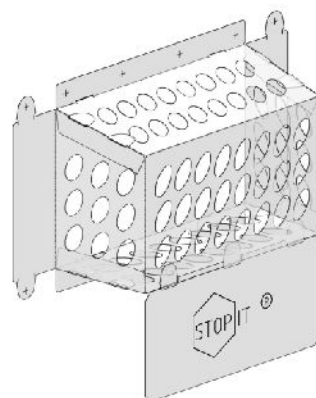
# NOTICE DE POSE

Version ruche Dadant ou Langstroth



Mesurez votre plancher de ruche et découpez selon les dimensions afin que le plancher du sas repose sur la planche d'envol

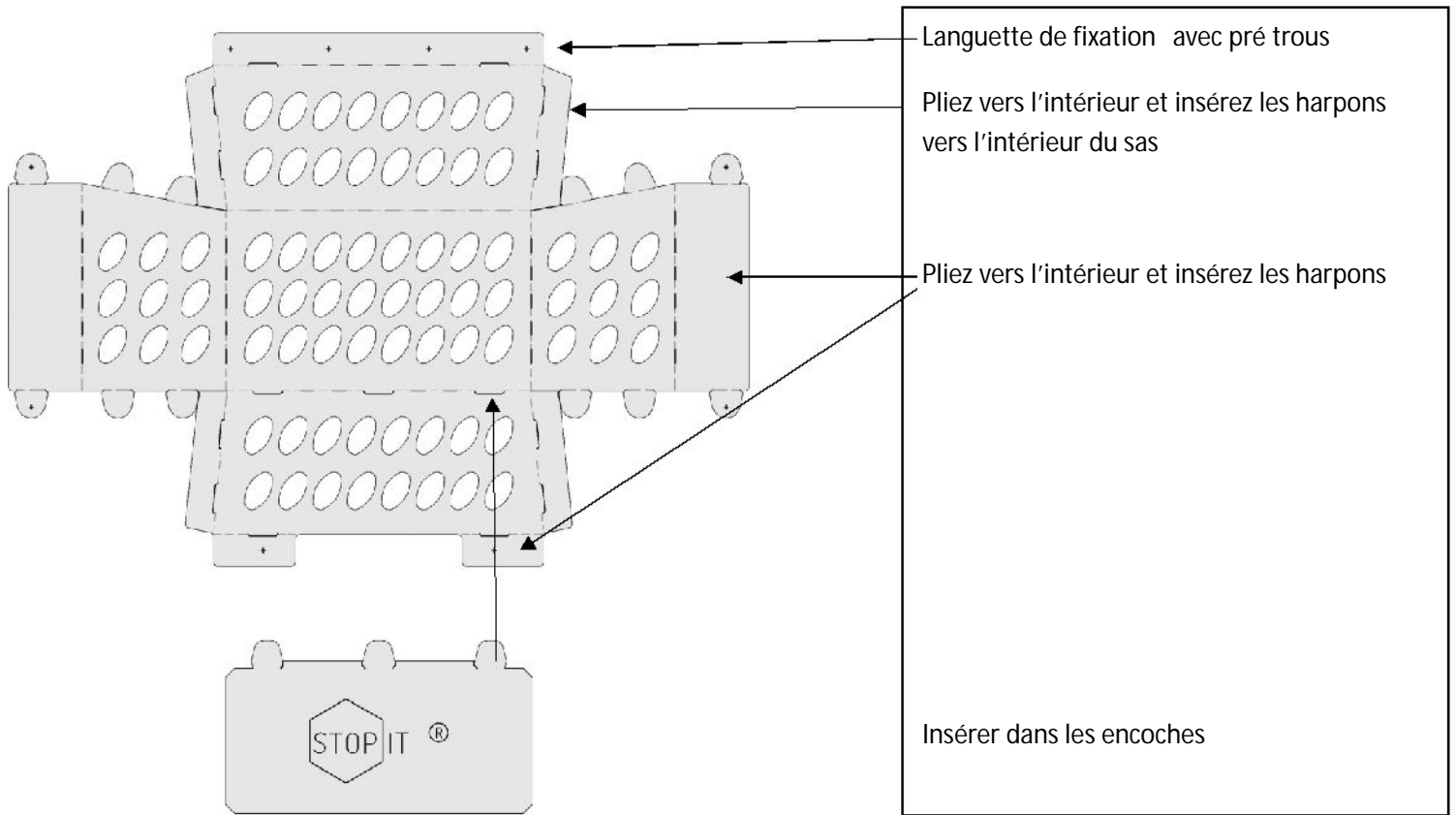
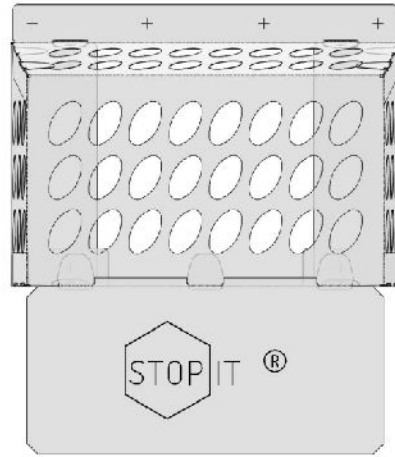
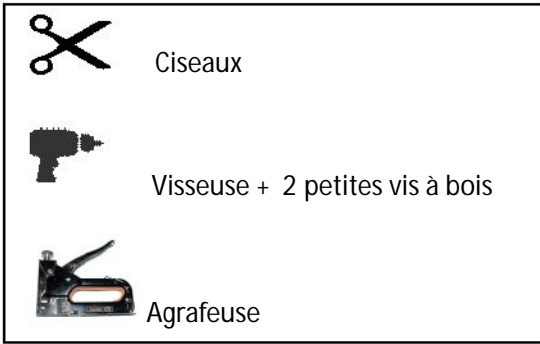
Fixez sur la ruche en agrafant ou en vissant en utilisant les pré trous





# NOTICE DE POSE

Version ruche Warré ou Ruchette



Fixez sur la ruchette en agrafant ou en vissant en utilisant les pré trous

