



NOTICE DE MONTAGE et D'UTILISATION EXTRACTEUR OPTIMA LYSON

Notice de montage

Parties constitutives :

a. Cap écrou M10 - 3 pièces



b. rondelle doublement prolongé M10 - 3 pièces



c. rondelle doublement prolongé M10 - 3 pièces



d. grandes vis à vis pour les pieds de l'extracteur - 3 pièces



f. vis M10 longueur 2 cm - 3 pcs



e. pieds de l'extracteur - 2 pièces



e1. pieds de l'extracteur - 1 pc dans
le moteur





Montage du programmeur :

S1 Programmeur de l'extracteur - 1 pc



S2 Ecou M6 - 2 pcs



S3 Rondelle M6 - 2 pcs



S4 Rondelle M6 prolongé - 2 pcs

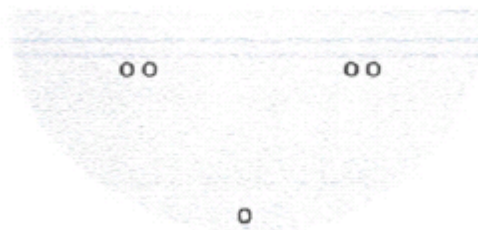


S5 Vis de fixation du programmeur M6 dl 1,6 cm - 2 pcs



Pièces du couvercle :

G. couvercle plexiglas avec 3 trous - 1 pc



G1. Couvercle plexiglas avec 2 trous - 1 pc

G2. vis de couvercle - 1 pc



G3. poignée pour soulever le couvercle - 1 pc



G4. Vis pour couvercle et rondelle de caoutchouc - 1 pc





H. charnières pour le couvercle - 4 pièces



I. rondelle de plastique avec deux trous - 8 pièces



J. vis conique M-5 longueur 3 cm - 8 pièces pour fixer la charnière avec méthacrylate



J1. vis conique M-5 longueur 2 cm - 8 pièces pour fixer la charnière avec la bande



K. porte-greffe M-5 - 8 pcs



K1. porte-greffe M-5 - 8 pcs



L. écrou à visser coniques M-5 - 16 pcs

2. Montage support moteur



f. écrou autobloquant M6 - 2 pcs



f1. M6 vis DL



f2. rondelle doublement prolongé M6 - 2 pcs



f3. rondelle M6 - 2 pcs



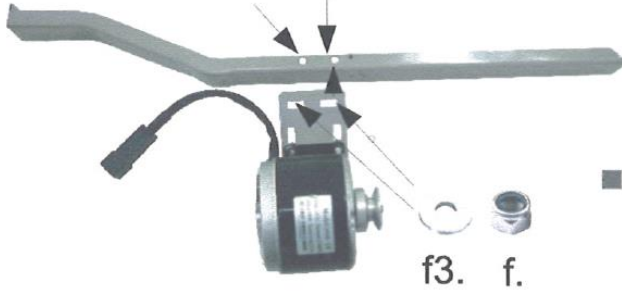
f4. ceinture - 1 pc



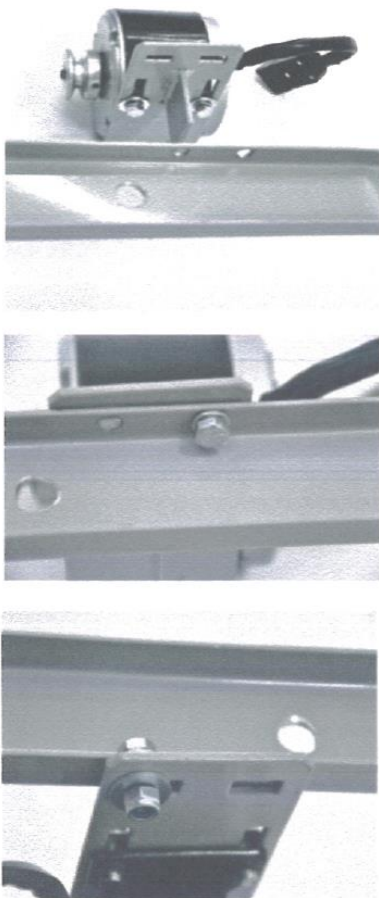


f1.   f1.

f2.   f2.

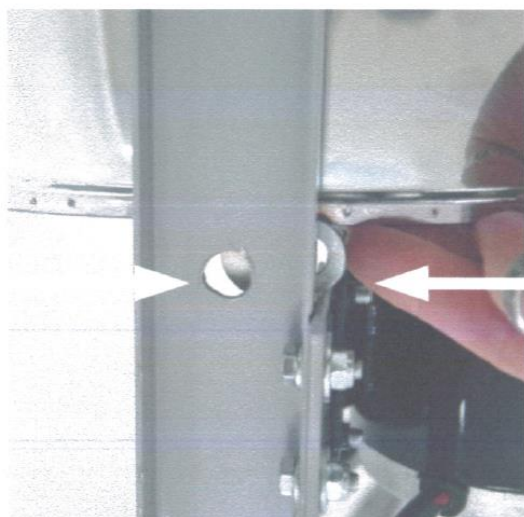
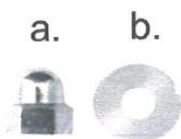
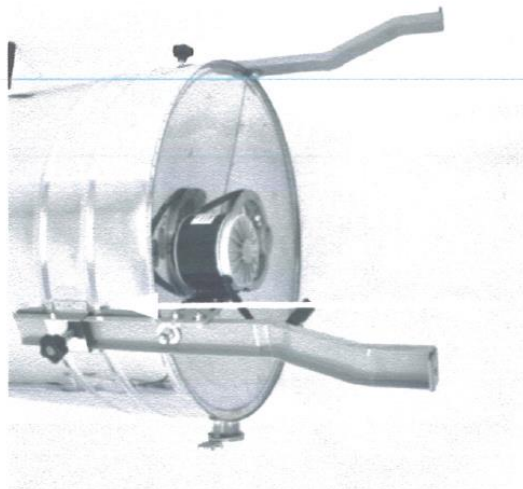


f3.  f. 

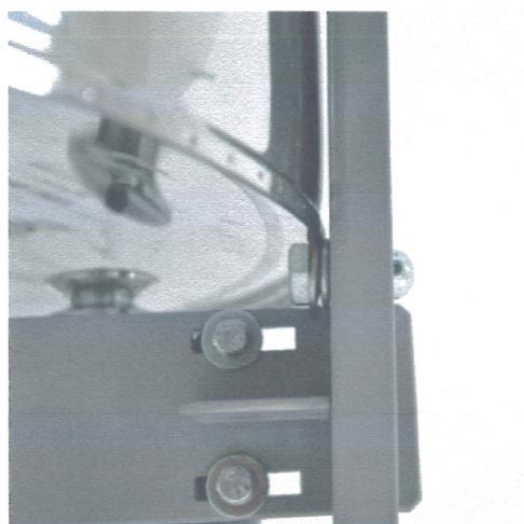




3. Montage des pieds

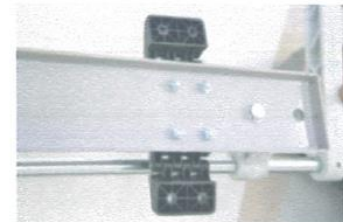
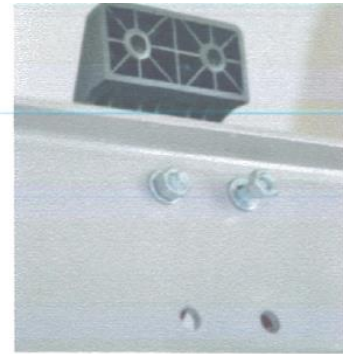
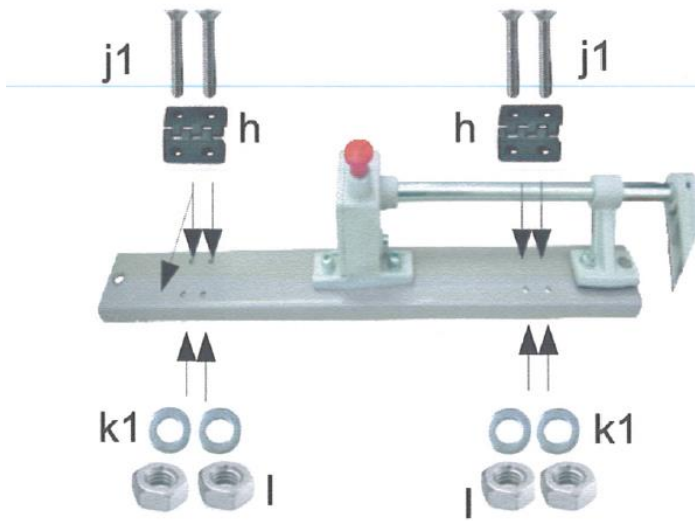


e, e1. pieds

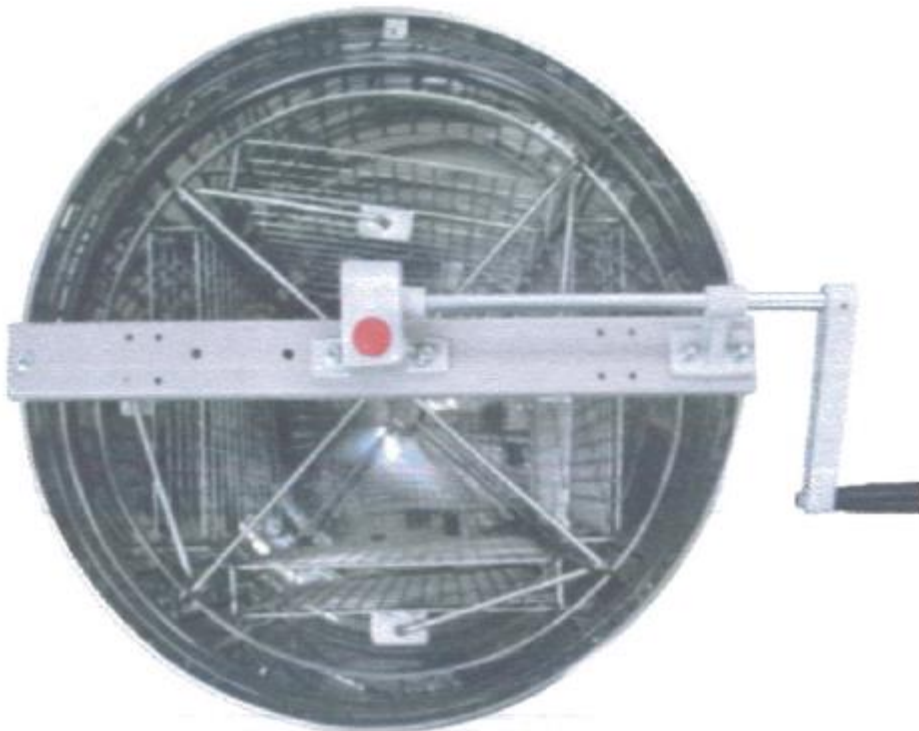




4. Vissez le couvercle sur la traverse

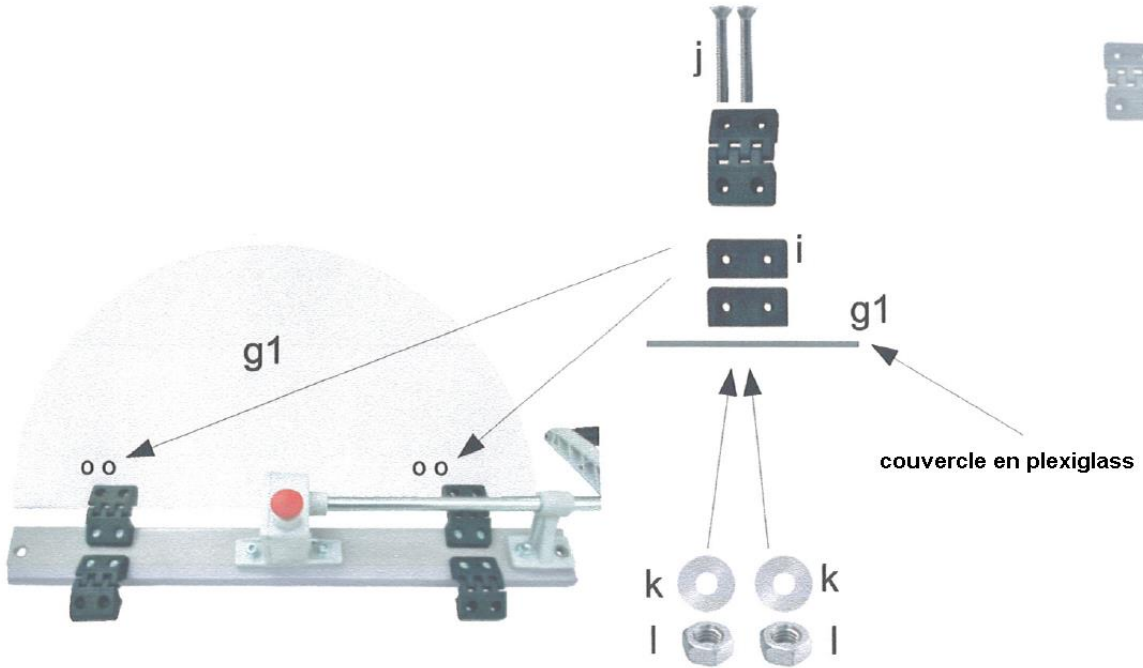


Fixer les 4 séries de charnières sur la traverse

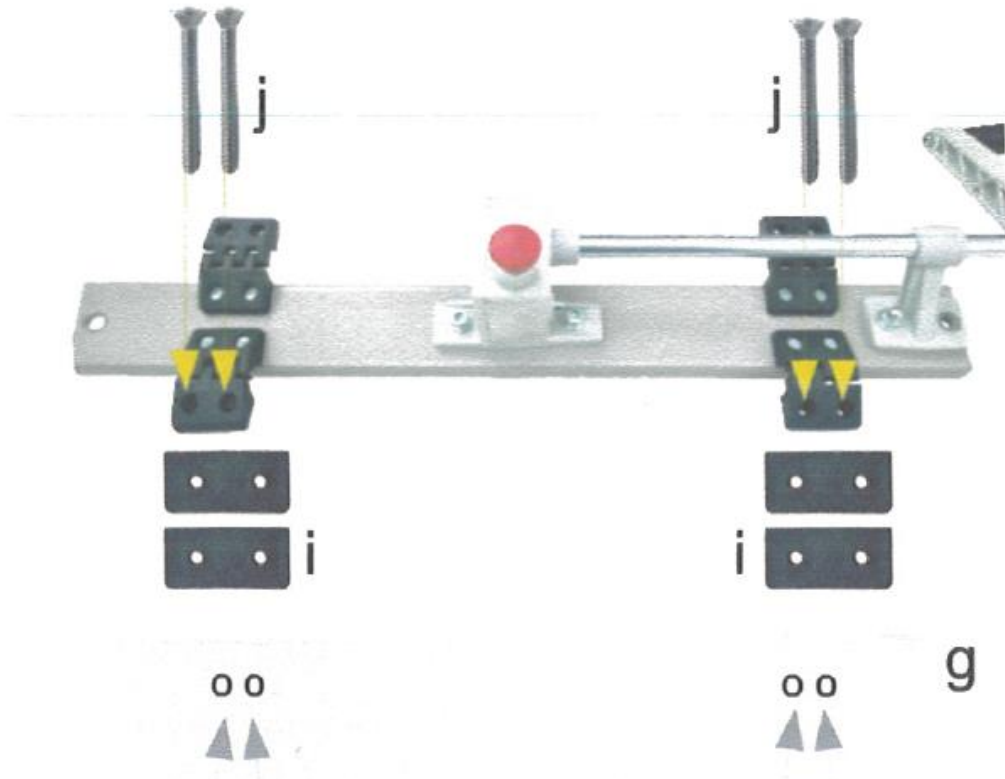


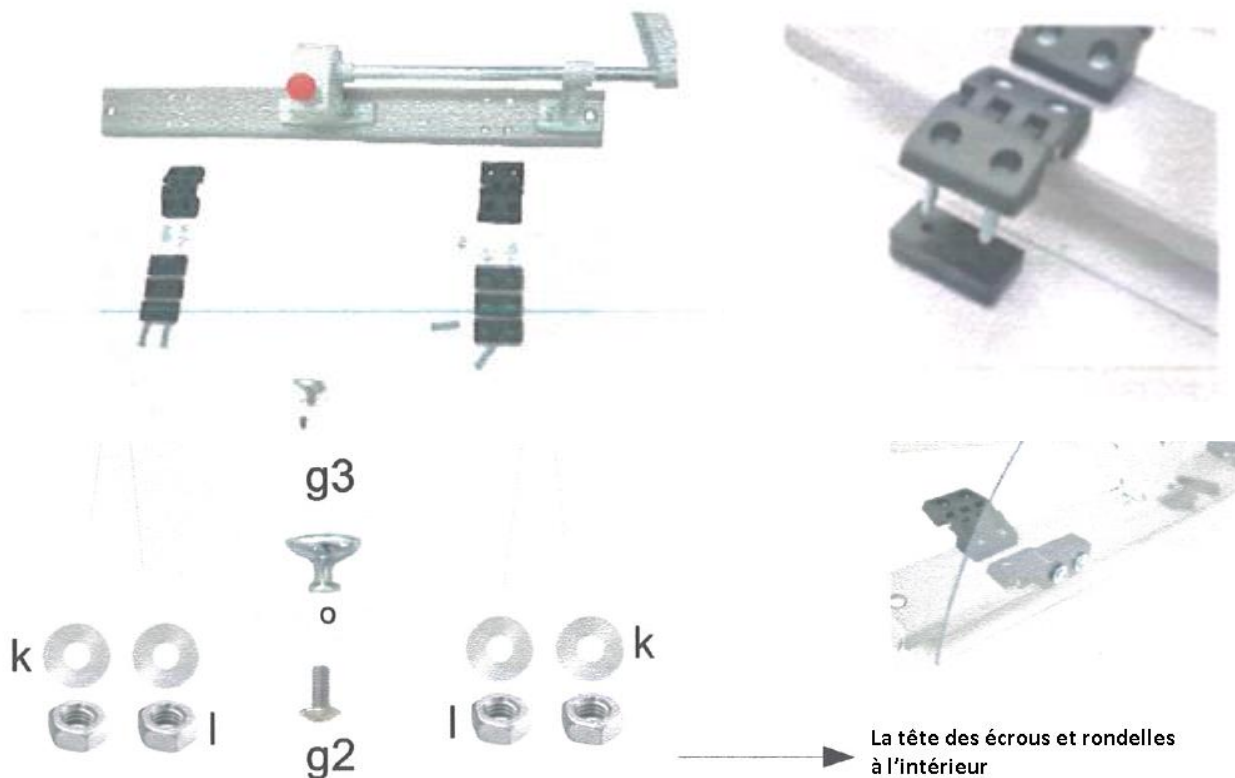


Réunir les deux cotés de couvercle plexiglass.

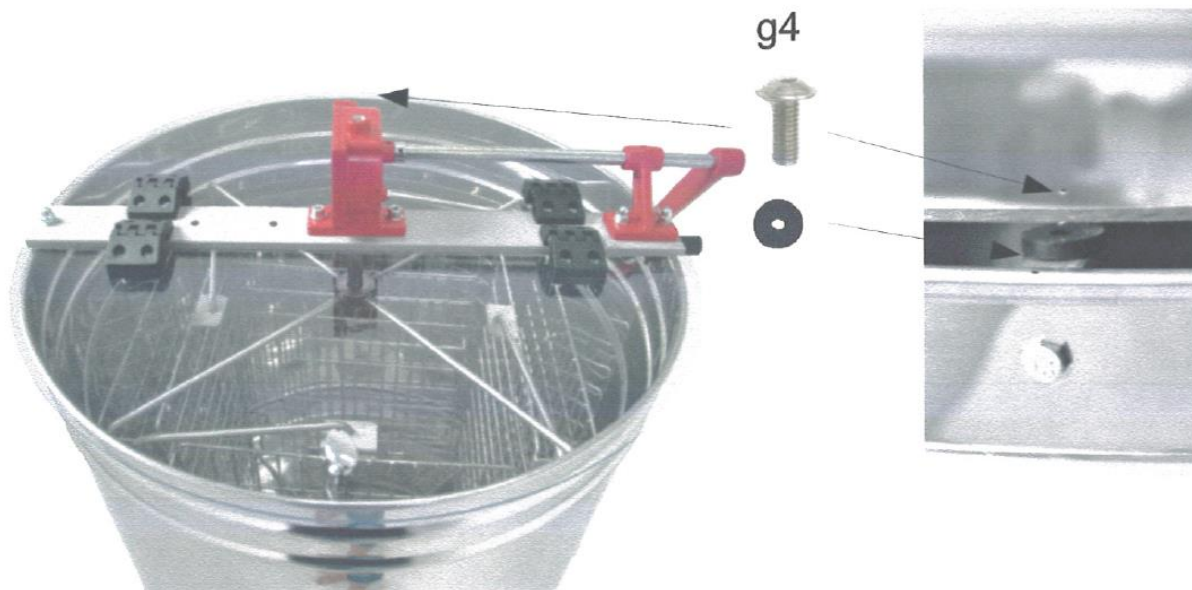


5. Fixation bande de protection en plexiglass



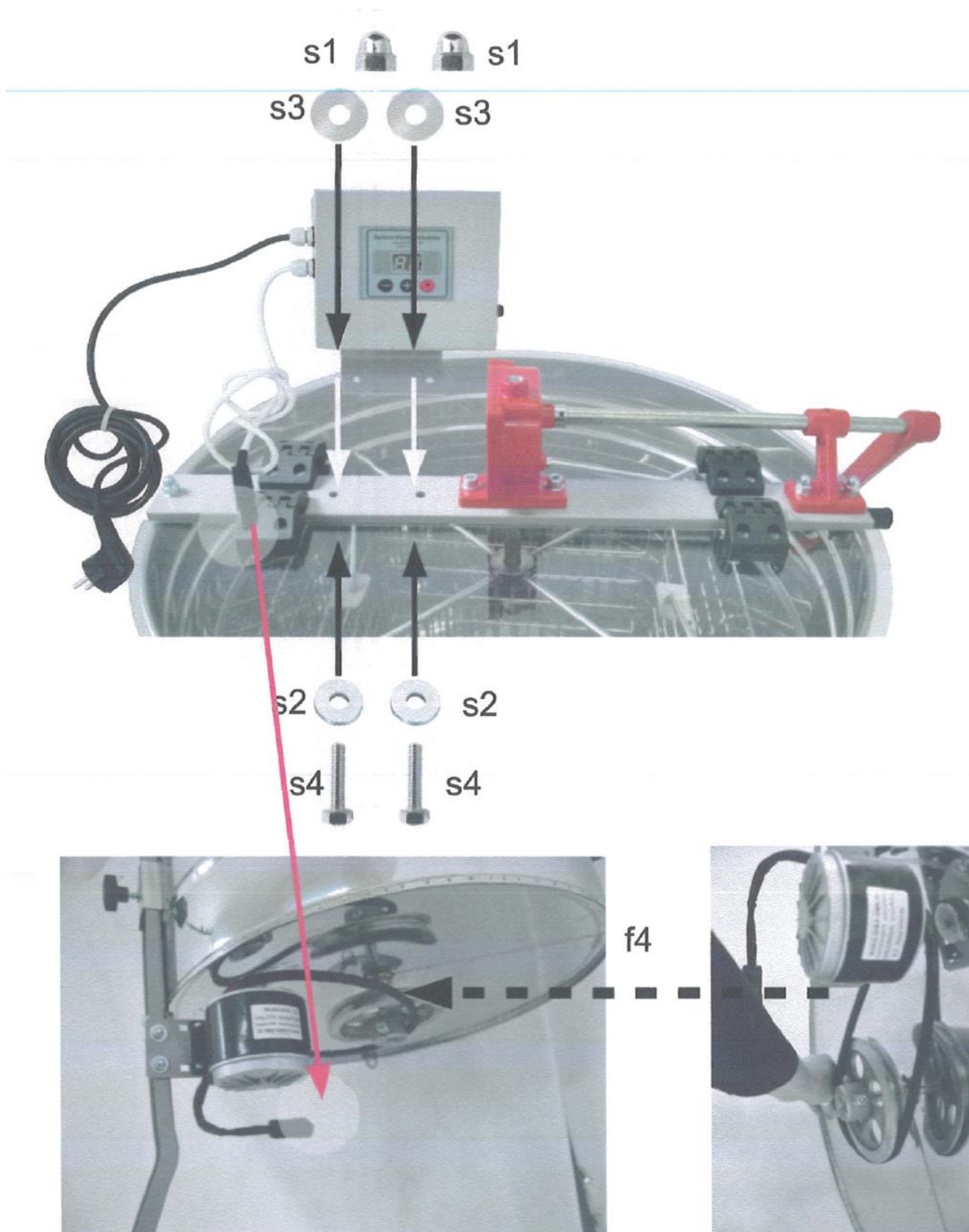


6. Montage du couvercle





7. Montage du programmeur





Notice d'utilisation



Le boîtier de contrôle de l'extracteur OPTIMA se présente ainsi (voir image ci-dessus).

Il est composé :

- d'1 écran digital
 - où est affiché le chiffre 2 comme exemple (voir image ci-dessus).
 - Il permet de visualiser clairement les modes proposés (vitesse, durée...)
- de 3 boutons :
 - MOINS « - » : permet de réduire le chiffre à l'écran (par exemple pour régler la vitesse ou le temps de rotation).
 - PLUS/START « + » : permet le démarrage de l'extracteur ainsi que d'augmenter le chiffre à l'écran (par exemple pour régler la vitesse ou le temps de rotation).
 - STOP « □ » : permet l'arrêt de l'extracteur.

